

## Guía de instalación (Guía rápida)

### Intercomunicador analógico "Fores Smyle", sucesor de "Brave Smyle"

La serie "Fores" es la sucesora de la serie "Brave" de intercomunicadores de puerta analógicos. Conserva todas sus características esenciales y simplifica el ajuste de la sensibilidad y el volumen del micrófono.

#### Configuración rápida

La parametrización es posible utilizando el programa ForesSet en la versión 4.1 (y superior) o por teléfono utilizando códigos DTMF introducidos desde un teléfono normal.

Es posible ingresar al modo de programación después de ingresar la contraseña. El modo de programación solo es accesible durante una llamada entrante y se indica mediante un pitido específico. La terminación del modo de programación es posible colgando o terminando el comando. Si no se conoce la contraseña, encienda el interruptor DIP # 1 antes de realizar una llamada, y el dispositivo estará en modo de programación después de contestar. Cuando se complete la programación, mueva el interruptor DIP # 1 a OFF para permitir el funcionamiento normal.

El final de los comandos de longitud fija se reconoce inmediatamente, los comandos de longitud variable (por ejemplo, números de teléfono) se terminan después de un momento de inactividad. ¡No se utiliza ningún carácter de terminación! Un comando correcto se confirma con un pitido largo, uno incorrecto se rechaza con una secuencia de pitidos cortos.

La contraseña de entrada de programación debe ingresarse dentro de los 10 segundos posteriores a contestar una llamada entrante. Está configurado de fábrica en 0000.

#### Los comandos más importantes

Entrada en la programación:

**#0000** Después de un rato sonará el bip-bip

Configurar el número de teléfono para el botón 1:

**101 xxxxxx** y espere la confirmación con un pitido más largo. xxxxxx es el número que debe marcar el intercomunicador de la puerta.

Configuración del número de teléfono para el botón 2:

**102 yyyyyy** y esperar la confirmación

Código de acceso para controlar el relé desde el exterior (por ejemplo, abrir la cerradura desde el exterior). Tenga en cuenta, por favor: Normalmente se suministra una versión con un solo relé.

**3211 xxxxxx** y esperar la confirmación. Código xxxxxx Enciende el relé # 1 y tiene de 2 a 6 dígitos

**3221 yyyyyy** y esperar la confirmación. Código yyyyyy Enciende el relé # 2 y tiene de 2 a 6 dígitos

Botón de salida (apertura de la cerradura desde el interior)

**3\*11** al presionar el botón EXIT se enciende el relé # 1

**3\*21** al presionar el botón EXIT se enciende el relé # 2

Cambiar la contraseña para acceder al modo de programación

**44 abcd** La próxima vez que ingreses a la programación, deberás ingresar *#abcd en lugar de #0000*

Ajuste de parámetros a valores de fábrica (no elimina números de teléfono, de lo contrario, todo)

**8##**

Eliminar números de teléfono

**81**

Código para controlar el relé por teléfono (apertura a los visitantes):

**351 ab** Al ingresar ab durante una llamada, se activa el relé 1. De forma predeterminada, el código se establece en 55.

**352 cd** Al introducir cd durante una llamada, se activa el relé 2. De forma predeterminada, el código se establece en 66.

(Tenga en cuenta, por favor: Normalmente se suministra una versión con un solo relé).

Salir del modo de programación:

**9** o colgando.

## Instalación

Encienda la retroiluminación/retroiluminación de la tarjeta de identificación:

DIP2 ACTIVADO

Encendido del mantenimiento de la temperatura del intercomunicador de puerta (protección contra la condensación de vapor de agua para su colocación fuera del edificio)

DIP6 ACTIVADO

Para el funcionamiento del relé, la iluminación y la calefacción, es necesario conectar un adaptador de fuente de alimentación a los terminales de 12V. El adaptador puede suministrar 11-24VDC o 10-16VAC (11-24VCC o 10-16VCA). Los contactos del relé pueden controlar un máximo de 48VDC/1A (48VCC/1A), **¡en ningún caso se pueden utilizar para conmutar el voltaje de la red de distribución (230VAC - 230VCA)!**

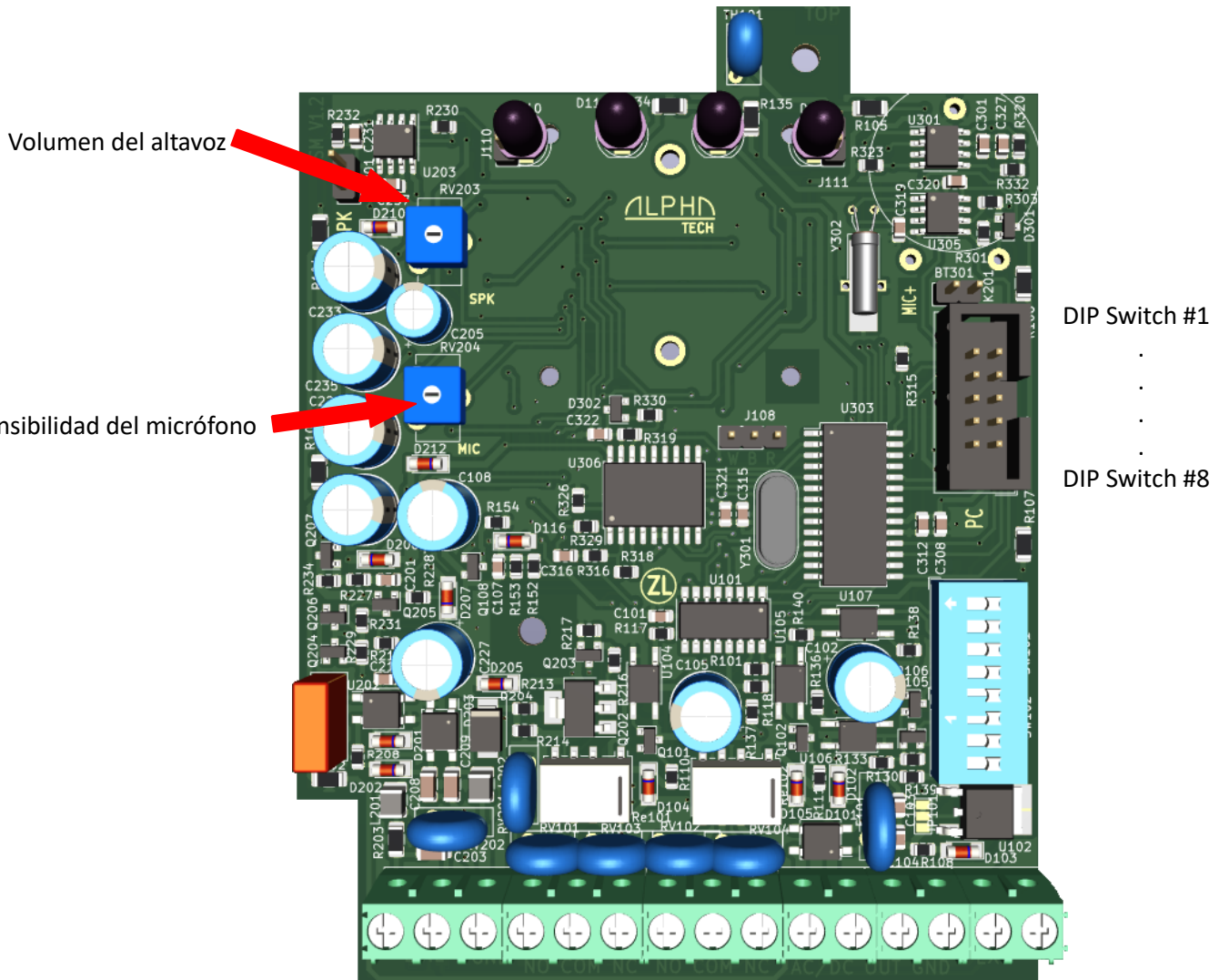
Los terminales LINE se utilizan para conectar la línea telefónica, el GND se utiliza para la conexión a tierra de seguridad del dispositivo.

Para obtener más información, consulte el capítulo 1.5 del manual de la serie Brave.

Solo se puede conectar un botón de interruptor, ningún dispositivo electrónico, a los terminales EXIT.

## Ajustar el volumen

El ajuste del volumen es intuitivo con los intercomunicadores de puerta de la serie "Fores". Tanto la sensibilidad del micrófono (MIC) como el volumen del altavoz incorporado (SPK) se pueden ajustar mediante potenciómetros.



## Parámetros no admitidos

Los intercomunicadores de puerta de la serie "Fores" conservan el significado de los parámetros utilizados para configurar los intercomunicadores de puerta de la serie "Brave". Debido al diferente diseño electrónico de los intercomunicadores de puerta de la serie "Fores" y al mantenimiento de la compatibilidad con los intercomunicadores de puerta de la serie "Brave", el intercomunicador de puerta "Fores" ignora los parámetros 505, 507 a 509 y los parámetros del grupo 7 - consulte el capítulo 5 en el manual de intercomunicadores de puerta de la serie "Brave".

## Visión general de la señalización

Los intercomunicadores de puerta de la serie Fores señalizan acústicamente las condiciones que pueden ocurrir durante el funcionamiento. Para facilitar el reconocimiento, en su mayoría utilizan un tono y una combinación de diferentes longitudes como en el código Morse.

Etapa	Tonos	Comentario
Conexión de línea (Restablecer)		Morse "K"
Recogida de línea (OFF HOOK) tipo 1		Morse "A"
Colgar la línea (ON HOOK) tipo 1		Morse "N"
Recogida de línea (OFF HOOK) tipo 2		Morse "U"
Colgar la línea (ON HOOK) tipo 2		Morse "D"
Memoria vacía (sin número programado)		Morse "H"
Llamar a una llamada	4 4 4 4 4	Pitidos regulares continuos
Notificación de fin de llamada		Morse "S"
Modo de programación ingresado		Cuatro guiones
Solicitud de modo de programación		Dos pitidos modulados
Comando o parámetro aceptado		Carrera muy larga
Comando o parámetro rechazado		Morse "5"

La actividad del intercomunicador de puerta puede ser analizada por los tonos que toca. Esto puede ser útil para problemas de instalación o análisis de comportamiento de fallos. La señalización sonora se puede ajustar utilizando los parámetros 61, 62 y 63.

Para obtener información más detallada sobre los comandos y la instalación, se puede utilizar el manual del intercomunicador de puerta "Brave Smyle" hasta que se publique el manual del intercomunicador de puerta "Fores Smyle".

Sitio web: <https://www.alphatech-cz.eu/>

### Nota

Se muestra una imagen de una versión completa del Fores Smyle exportada desde un sistema CAD, no una imagen del dispositivo real. El dispositivo real puede variar según la versión comprada.