

Návod k rychlému spuštění 2-Wire-LAN systému převodníků

Verze s třetím portem B „Boost“ pro navýšení přenosové rychlosti až na 1Gbps

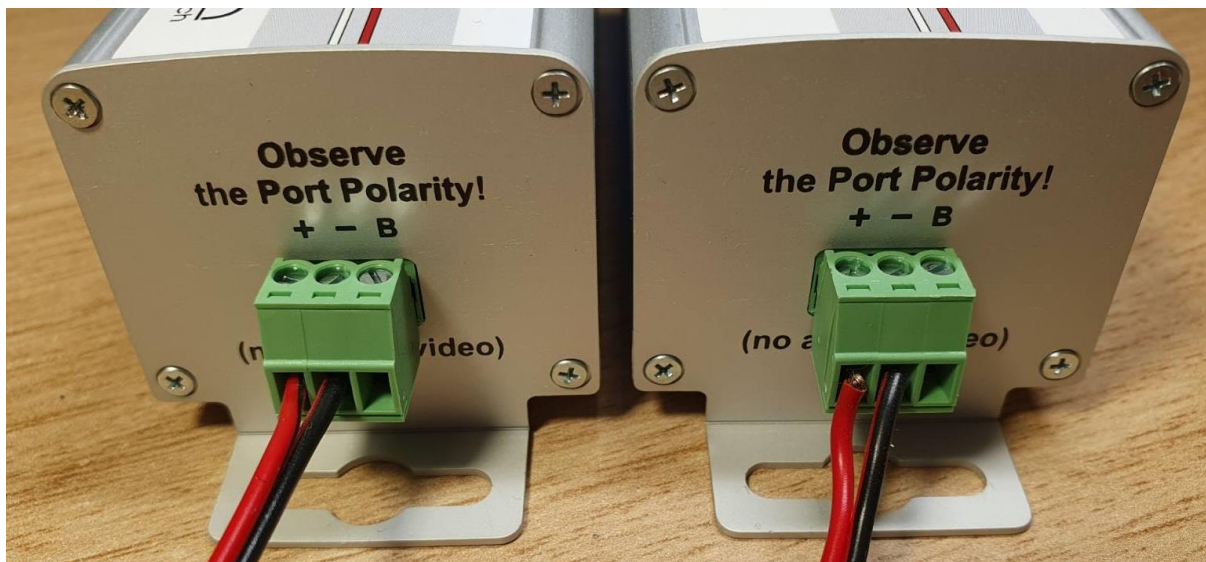
Podívejte se také na naše videa na stránkách

<https://www.alphatechtechnologies.cz/produkty/2-wire-lan-prevodniky/2-wire-lan-prevodnik-ethernet-poe-po-2-drtech>

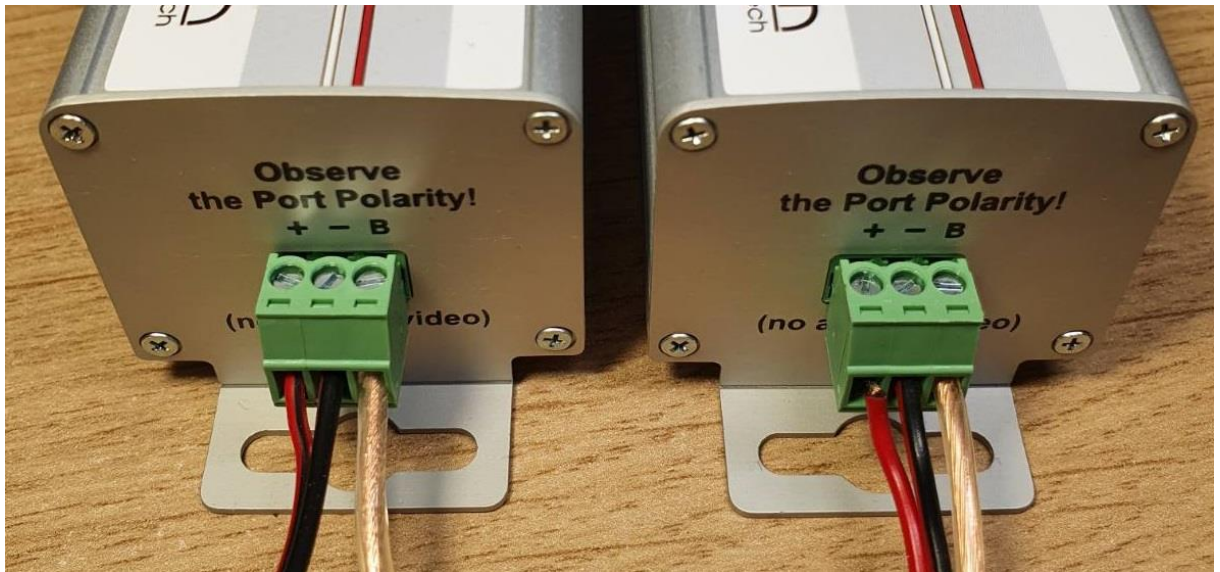
- Zkontrolujte, zda nedošlo k případnému poškození obsahu. Pokud máte pochybnosti, 2-Wire-LAN převodníky nepoužívejte.
- Nejprve si všechno vyzkoušejte nanečisto: Vezměte si 2 (nebo více) 2-Wire-LAN převodníků, síťový zdroj 48VDC, napájecí EURO konektor, krátký pár elektrických vodičů a malý šroubovák.

Instalace

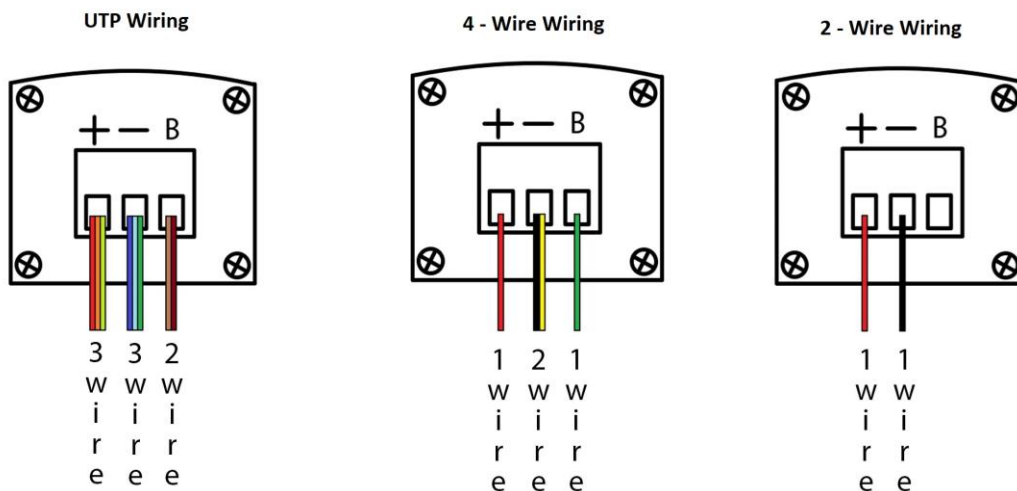
- Propojte zelené konektory s párem elektrických vodičů. Dbejte na dodržení správné polaritu. Na 2-Wire-LAN převodníku je potřeba dát pozor, aby vodiče nebyly zapojeny do kříže.
- Zapojte oba konektory do 2-Wire-LAN převodníků.
- Pokud používáte verzi s portem “B” pro zvýšení přenosové rychlosti, dbejte na to, aby nedošlo k záměně třetího vodiče s vodiči plus + a minus -. Nikdy nesmí dojít k překřížení nebo záměně vodičů.
- Připojte jeden z převodníků k síťovému zdroji.
- Nyní připojte napájecí EURO konektor k síťovému zdroji a připojte celý 2-Wire-LAN systém převodníků k napájení.



Verze převodníku s tříportovým terminálem, portem B pro funkci “Boost”, tedy pro zvýšení přenosové rychlosti až na 1Gbps. Pokud používáte pouze dva vodiče, vždy použijte pouze porty plus + a minus -. Pozor na polaritu. Vodič plus + vždy patří do portu + u všech převodníků. Vodič minus - vždy patří do portu - u všech převodníků. Port B zůstává neobsazený.



Verze převodníku s tříportovým terminálem, s portem B pro funkci “Boost”, tedy pro zvýšení přenosové rychlosti až na 1Gbps. Pokud používáte tři vodiče, vždy dbejte na správnou polaritu vodičů u portů plus + a minus -. Vodič plus + vždy patří do portu + u všech převodníků. Vodič mínus - vždy patří do portu - u všech převodníků. K portu B je připojen třetí vodič. Pokud máte k dispozici více vodičů, postupujte dle obrázku dole, vždy dbejte na správnou polaritu a v žádném případě nepřekřížte nebo nezaměňte vodiče. Platí, že více použitých vodičů zlepšuje propustnost. Lze použít kabely typu CAT5E., CAT6, J-Y ST(Y) 2x2x0,6, atd. Skutečná propustnost dat se liší podle délky kabelu, specifikace kabelu a podmínek kabelu.



Je důležité, abyste připojili 2-Wire-LAN systém převodníků k napájení až nakonec.

2-Wire-LAN převodníky jsou při dodání v režimu automatického propojování, nemusíte je proto zvlášť propojovat!



- Jakmile začne blikat na obou převodnících LED kontrolka Power a LED kontrolka TWP, jsou oba převodníky propojeny.
Nyní můžete zkušebně připojit dva převodníky k rozhraním síť LAN. Na jedné straně se může jednat o přepínač nebo router, na druhé straně může být notebook nebo jiné zařízení LAN. Vzhledem k tomu, že převodníky zajišťují i napájení PoE podle standardu IEEE 802.3 af/at, může být připojeným zařízením třeba i IP kamera, IP telefon nebo IP komunikátor. Pokud svítí LED kontrolka PoE znamená to, že je připojeno zařízení LAN. Blikání LED kontrolky Power, PoE a TWP sděluje, že zařízení je v provozu a probíhá přenos dat.



Oba převodníky jsou vzájemně propojeny

Oba převodníky jsou připojeny k síti LAN. Probíhá přenos dat.

- Když chcete připojit třetí (nebo další) převodník, který ještě nikdy nebyl v provozu, odpojte síťový zdroj od napájecí sítě.
- Odpojte zelený konektor jednoho z obou převodníků.
- Zapojte zelený konektor do třetího (nebo dalšího) převodníku.
- Připojte znovu síťový zdroj k napájecí síti.
- Třetí (nebo další) převodník je nyní také připojen.
- Pozor. Nikdy nepřipojujte Ethernet kabely určené pro převodníky k portům switche s PoE napájením. Nepřipojujte PoE porty switche k žádnému převodníku. Jinak nevratně poškodíte převodníky.

Nyní jste připraveni provést vlastní instalaci ve vašich prostorách.

Popis LED kontrolky:

Power LED: Kontrolka napájení pomalu modře bliká – aktivita hlavního čipu je v pořádku.

TWP LED: Bliká zeleně při přenosu dat přes 40Mbps, červeno-zeleně při rychlosti mezi 20-40Mbps, červeně při rychlosti nižší než 20Mbps.

PoE LED: bliká červeno-zeleně. Zelená barva indikuje Ethernet aktivitu. Červená barva při provozu nemá žádný význam, pouze během párování a resetu převodníků.

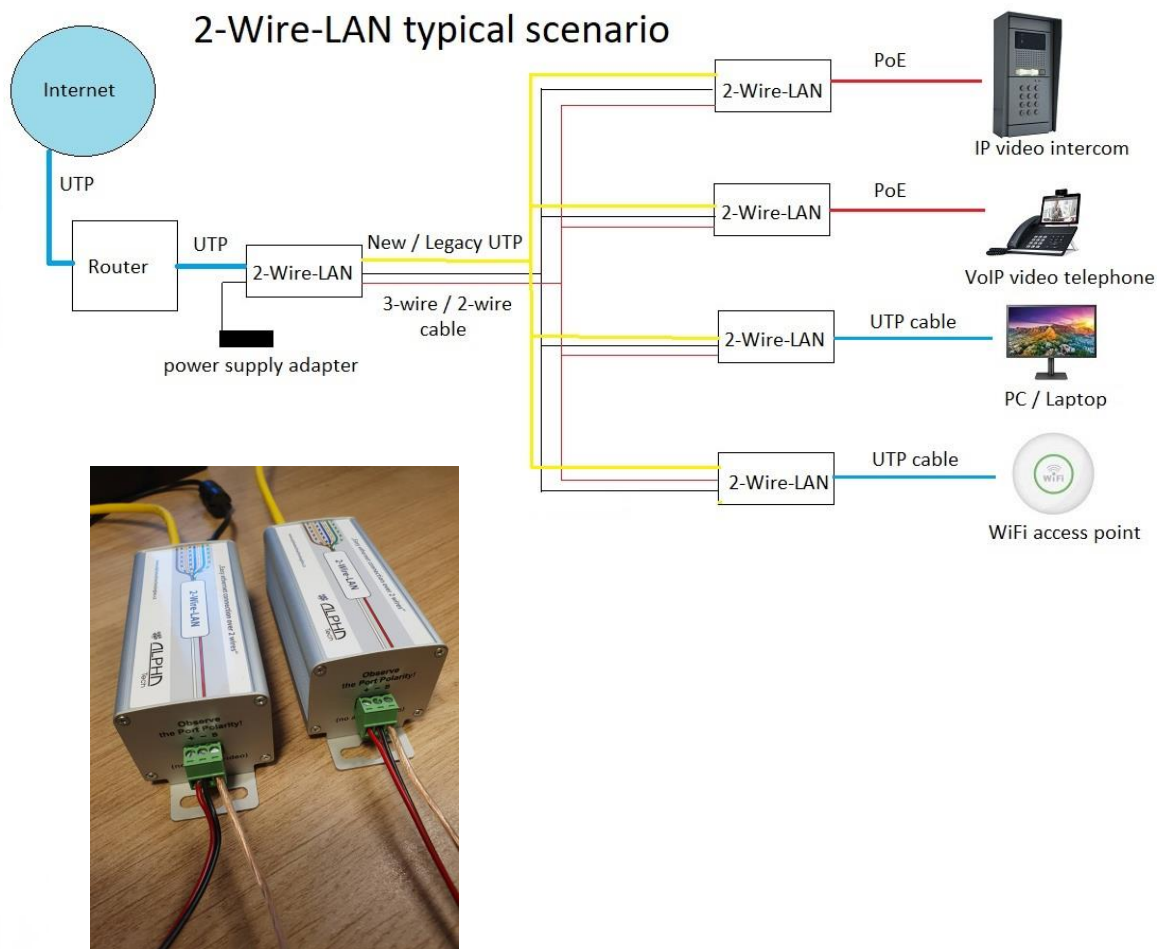
Odpojení 2-Wire-LAN převodníků

Může se stát, že převodníky ztratí svou konfiguraci. To se stává, pokud byly převodníky příliš dlouho připojené se zaměněnými kontakty plus/mínus nebo byl někde delší dobu špatný kontakt. Další možností je, že chcete odebrat převodník z propojení a připojit ho jinam.

- Připojte požadovaný převodník k síťovému zdroji s napětím 48VDC a ten připojte k napájecí síti.
- Stiskněte (pomocí kancelářské spinky) tlačítko Grp a podržte ho stisknuté 12 sekund.
- Pustte tlačítko: Uvidíte, že všechny LED kontrolky zhasnou a opět se rozsvítí. Pokud se to nestane, nedrželi jste tlačítko stisknuté dostatečně dlouho.
- Odpojte příslušný převodník od napájecí sítě.

Propojení 2-Wire-LAN systému převodníků

- Propojte jeden z dostupných převodníků s odpojeným převodníkem.
- Připojte jeden z obou převodníků k síťovému zdroji a napájecí síti.
- Stiskněte tlačítko Grp na odpojeném převodníku a podržte ho stisknuté tři sekundy.
- Stiskněte tlačítko Grp na stávajícím převodníku a podržte ho stisknuté tři sekundy.
- Oba převodníky jsou nyní v režimu připojování. Přibližně za 10 sekund se vzájemně identifikují. Pokud bylo propojení úspěšné, LED kontrolka TWP obou převodníků svítí.



DŮLEŽITÉ: Nezáleží na tom, kde je připojeno napájení. Stačí připojit síťový zdroj ke kterémukoliv z použitých 2-Wire-LAN převodníků a ostatní jsou pak napájeny automaticky. Zpravidla se k napájení připojuje převodník, který jste zapojili jako první. Není to ale podmínka.